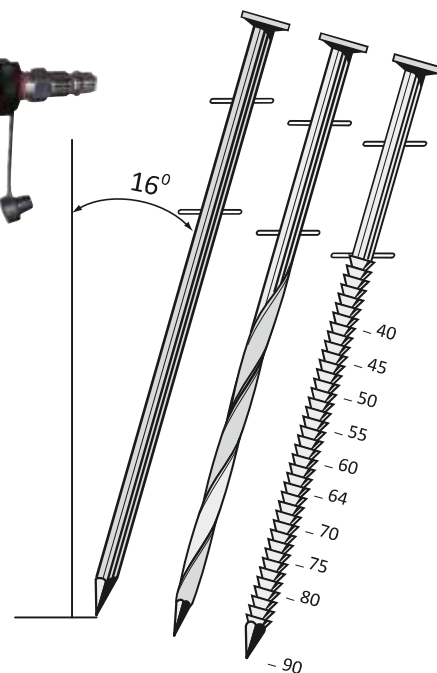
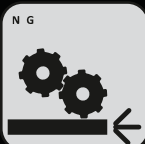


Parametry techniczne



## ZASTOSOWANIE

- prace dekarские, przybijanie łąt, deskowanie
- konstrukcje domów szkieletowych
- zbijanie szalunków

## Gwoździe NR16

ø 2,1 do  
ø 3,1 mm



Średnica gwoźdźcia ø [mm]						
		ø 2,1	ø 2,5	ø 2,8	ø 3,1	
Długość / ilość w opakowaniu [szt.]	••	40 mm / 12 600 /	••	40 mm / 12 600 /		
	••	45 mm / 10 800 /	••	45 mm / 10 800 /		
	•••	50 mm / 9 000 /	••	50 mm / 9 000 /		
			••	55 mm / 9 000 /	•	55 mm / 9 000 /
			•••	60 mm / 7 000 /	••	60 mm / 6 000 /
			•	64 mm / 6 000 /	•	64 mm / 6 000 /
			•	70 mm / 7 200 /	••	70 mm / 6 000 /
			••	75 mm / 7 200 /	••	75 mm / 6 000 /
					••	80 mm / 4 500 /
					••	90 mm / 4 500 /
				••	80 mm / 3 600 /	
				•••	90 mm / 4 500 /	

• klasa1 czarne • klasa2 ocynkowane • klasa3 nierdzewne  
odporność na korozję wg normy EN14592+A1:2012:EN1995-1-1 (EUROKOD 5)