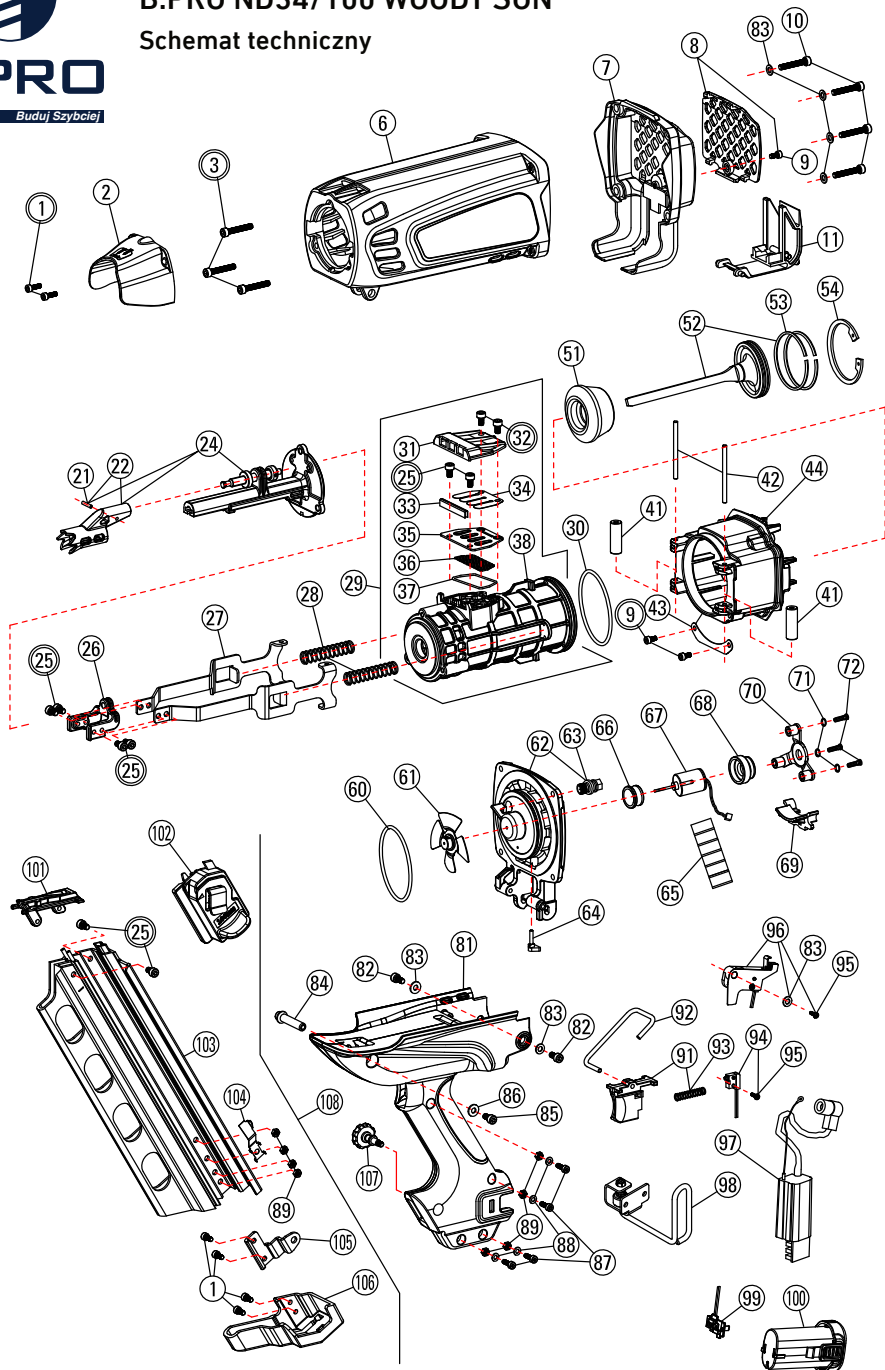


Gwoździarka gazowa B.PRO ND34/100 WOODY SUN

Schemat techniczny



Numer części	Indeks	Opis części
1	904121	ŚRUBA M4X12
2	603020	OSŁONA
3	905251	ŚRUBA M5X25
6	173060	OBUDOWA CYLINDRA
7	173070	OSŁONA GŁÓWKI
8	173080	FILTR
9	905251	ŚRUBA M4X8
10	905351	ŚRUBA M5X35
11	170620	KLAPA KOMORY Z GAZEM
21	903158	ŚRUBA M4X12
22	603220	OSŁONA
24	603240	ŚRUBA M5X25
25	905081	OBUDOWA CYLINDRA
26	213260	OSŁONA GŁÓWKI
27	170160	FILTR
28	170260	ŚRUBA M4X8
29	603290	ŚRUBA M5X35
30	170240	KLAPA KOMORY Z GAZEM
31	170230	POKRYWA ZAWORU
32	905101	ŚRUBA M5X10
33	170180	FILTR
34	170220	BLACHA WYDECHOWA
35	170210	BLASZKA ZAWORU
36	170200	PŁYTKA PERFOROWANA
37	170190	PIERŚCIEŃ USZCZELNIAJĄCY
38	600170	OBUDOWA CYLINDRA
41	170310	PIERŚCIEŃ USZCZELNIAJĄCY
42	904588	OBUDOWA CYLINDRA
43	170340	PIERŚCIEŃ USZCZELNIAJĄCY
44	173440	OBUDOWA CYLINDRA
51	170250	AMORTYZATOR
52	603520	TŁOK Z PIERŚCIEŃMIEM
53	600280	PIERŚCIEŃ TŁOKA
54	170290	PIERŚCIEŃ ZABEZPIEZAJĄCY

Numer części	Indeks	Opis części
60	170380	PIERŚCIEŃ GŁOWICY
61	010620	ZESPÓŁ ŁOPATEK
62	173620	GŁOWICA CYLINDRA
63	10650	ISKROWNIK
64	170480	WLOT GAZU
65	10670	TULEJA SILNIKA
66	170420	AMORTYZATOR SILNIKA
67	170430	SILNIK
68	170440	PROWADNICA SILNIKA
69	170490	UCHWYT WTYCZKI
70	170450	UCHWYT SILNIKA
71	904075	PODKŁADKA SPRĘŻYSTA M4
72	904202	ŚRUBA M4X20
81	603810	OBUDOWA RĄCZKI
82	905201	ŚRUBA M5X20
83	905105	PODKŁADKA 10X5.5X1
84	173840	DYSTANS
85	905141	ŚRUBA M5X14
86	905125	PODKŁADKA 12X5.5X1
87	904141	ŚRUBA M4X14
88	904095	PODKŁADKA 9X4.2X1
89	904006	NAKRĘTKA M4
91	173910	SPUST
92	170780	OGRANICZNIK KOMORY
93	170760	SPRĘŻYNA SPUSTU
94	173941	PRZEŁĄCZNIK SPUSTU
95	903093	WKREŃ
96	173961	PRZEŁĄCZNIK SILNIKA
97	170720	UKŁAD STERUJĄCY
99	170710	UCHWYT BATERII
100	171020	BATERIA
101	210970	PROWADNICA MAGAZYNKA
102	604020	POPYCHACZ
103	604030	SZYNA
104	600990	DŹWIGNIA MAGAZYNKA
105	601000	PŁYTKA ŁĄCZENIOWA
106	601010	ZASŁEPKA TYLNA
108	604080	ZESPÓŁ SZYNY